



INSTALLATION GUIDE - GUIA DE INSTALACIÓN
FREESTANDING BATHTUBS BAÑERAS AUTOPORTANTES

Table of Contents

Before you begin P. 3

Bathtub installation

• **Freestanding**  P. 4

Models: BBE 01, BBE 02.

BC 0101, BC 0401, BC 0801, BC 0802-B, BC 0802-W, BC 0803,
BC 1001, BC 1101, BC 1201, BC 1401.

BCL 01, BCLB 01.

BCR 01.

BOV 01-62, BOV 01-66, BOV 02, BOV 03.

BST 01.

BTP 01.

BWA 01.

BLB 01, BLB 02.

BMD 01.

• **Cleaning guide** P. 6

• **Warranty** P. 6

BEFORE YOU BEGIN

Your choice is a testimonial to your excellent taste. Thank you for choosing from among WETSTYLE's quality line of products. We recommend that you carefully read this installation guide to ensure your bathtub's proper operation and reliability for many years to come.

TOOLS AND EQUIPMENT

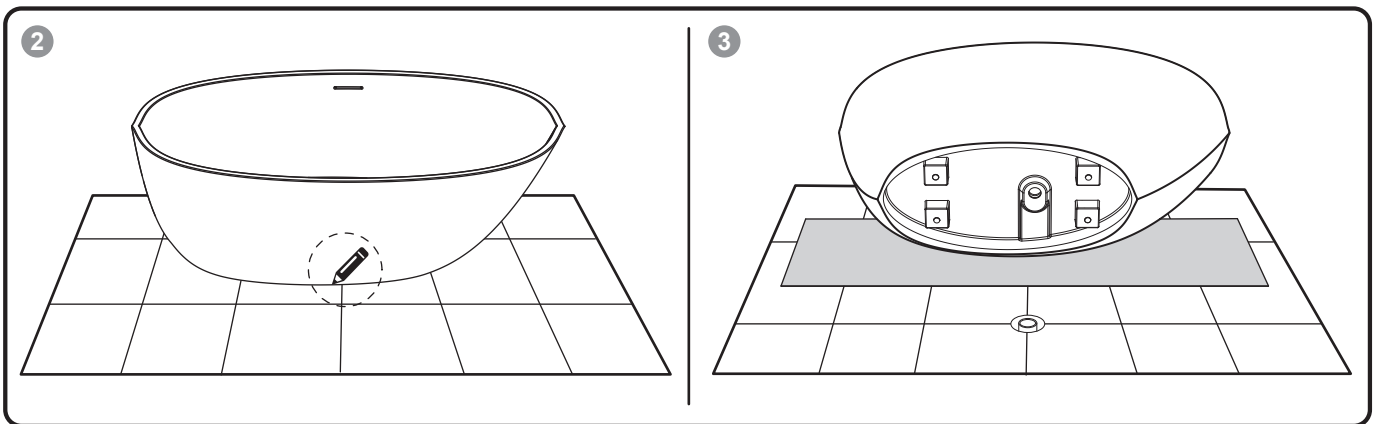


- THIS BATHTUB IS MADE OF A MIXTURE OF POLYESTER RESIN AND MINERAL DUST. DEPENDING ON THE MODEL, THE TUB'S WEIGHT MAY VARY BETWEEN 55 AND 140 KILOS (120 AND 300 POUNDS). WE RECOMMEND THE INSTALLATION BE DONE BY 2 PEOPLE, AS A SECURITY PRECAUTION. ALSO, MAKE SURE TO ADOPT THE PROPER POSTURE WHEN LIFTING THE TUB.
- ADHERE TO ALL LOCAL BUILDING AND PLUMBING CODES. THE DIAGRAMS IN THIS GUIDE ARE NOT CONSTRUCTION PLANS; THEY ARE VISUAL AIDS.

Bathtub installation - FREESTANDING 

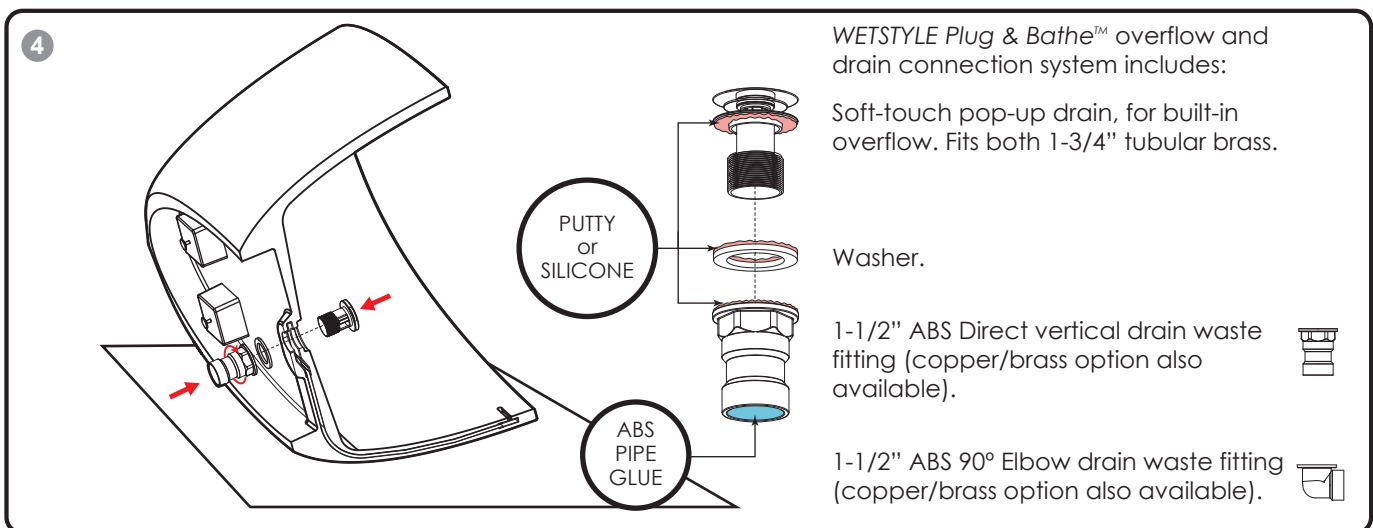
Models: BBE 01, BBE02, BC 0101, BC 0401, BC 0801, BC 0802, BC 0803, BC 1001, BC 1101, BC 1201, BC 1401, BCL 01, BCLB 01, BCR 01, BOV 01-62, BOV 01-66, BOV 02, BOV 03, BST 01, BTP 01, BWA 01, BLB 01, BLB 02 and BMD 01.

- 1 Decide exactly where you wish to install the bathtub. Clean, level and prepare the floor for installation.
- 2 Place the unit in the exact installed position on the floor and trace the outline of the bath with a pencil or any erasable marking.
- 3 Using a blanket, cardboard, or other clean protective surface, turn the unit on its side so that the unit is properly supported during drain installation.



- 4 Install the basic plumbing components: water inlet and floor drain. These tub models **require a vertical plumbing connection** from the floor. A horizontal connection is only possible if the side wall of the bathtub is pierced.

Clean the drain hole area in preparation of setting the drain. The area should be dry and free of any debris. Apply a bead of clear silicone or plumber's putty around the Drain Body and pass it through the drain hole. Apply plumber's putty to the Washer and slide it over the bottom of the Drain Body.





IMPORTANT: for models **BBE 01, BBE02, BC 0401, BC 0801, BC 0802, BC 0803, BCL 01, BCLB 01, BCR 01, BOV 01-62, BOV 01-66, BST 01, BTP 01, BWA 01, BLB 02 and BMD 01.** The faucet cannot be installed on the bathtub. It must be mounted to the wall or to the floor. Read the manufacturer's instructions for installation details.






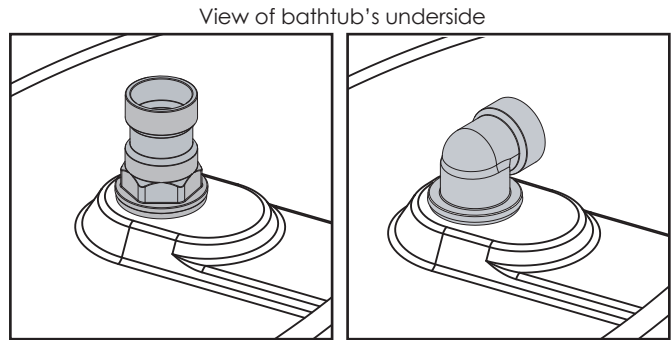
Plug & Bathe™ connection system with slot design overflow and soft toe touch drain.

The built-in overflow is pre-installed by WETSTYLE.

Valid for all bathtubs with Plug & Bathe™ Connection system with slot design overflow and soft toe drain.

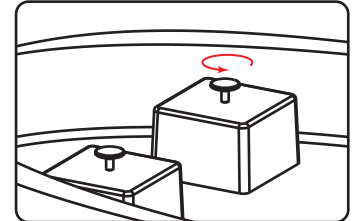
WETSTYLE Plug & Bathe™ overflow and drain connection system includes:

-  Soft-touch pop-up drain, for built-in overflow. Fits both 1-3/4" tubular brass.
-  1-1/2" ABS Direct vertical drain waste fitting (copper/brass option also available).
-  1-1/2" ABS 90° Elbow drain waste fitting (copper/brass option also available).



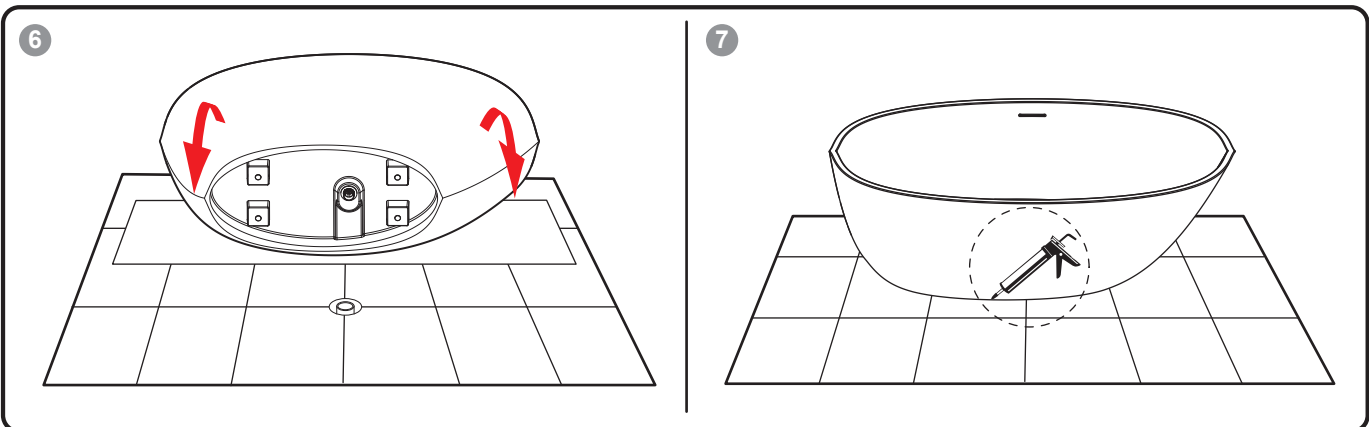
ATTENTION: The drain on the bathtub model **BWA 01, BST 01, BCL 01, BCLB 01, BC 0801, BC 11, BC 12 and BC 14** is positioned lower than the tub base. To avoid damaging the pipes: plan for the necessary free space underneath the floor before installing the bathtub.

- 5 Use the 4 levelers supplied to ensure the tub is level. The 4 levelers must touch the ground to ensure the tub will not shift or move. When adjusting the levelers, allow a slight clearance (1/8") between the finished floor and the apron.



Note: Use a level to ensure accuracy.

- 6 Connect the bathtub drain to the floor drain. Hook up the water to the faucet. **Check that all connections are waterproof.**
- 7 Do a silicone joint pressure seal between the apron of the bathtub and the floor. **The sealer absolutely must penetrate thoroughly beneath the rim of the apron.** This will ensure that no **water seeps** underneath the bathtub, while also **supporting** the tub's apron.



CLEANING GUIDE

All WETSTYLE products are manufactured with **WETMAR BiO™**, an ultra-smooth, non-porous material that helps keep grime and calcium deposits in check.

WETMAR BiO™ is ultra-easy to clean: after each use, simply wipe with a soft cloth to remove any surface dirt.

For standard cleaning of both glossy and matte finishes, we recommend using widely available cleaning products such as Mr. Clean, Fantastik, CIF, etc. The **matte finish** may occasionally require a mildly abrasive product.

Never use petroleum-based products when cleaning, i.e. paint thinners or other solvents, as they may damage the **WETMAR BiO™** surface. (Note: Personal hygiene products and cosmetics will NOT damage the surface.)

Standard Cleaning

WETMAR BiO™, True High Gloss™.

Wipe surface with a soft cloth after each use.
Use a mild cleaning product such as Mr. Clean, Fantastik, CIF, etc.
Do not use abrasive products or cream cleansers.

WETMAR BiO™, matte finish

Wipe surface with a soft cloth after each use.
Use a mild cleaning product such as Mr. Clean, Fantastik, CIF, etc.
For more difficult stains, use a mildly abrasive cream cleanser such as Soft Scrub, Comet Soft Cleanser, Cream with Bleach or CIF.

Scratched Or Damaged Surfaces

To repair scratched or damaged surfaces, sand the area using 600 - 800 - and 1200 - grit sandpaper, beginning with the lower number (coarser) grit and then following with the higher number (finer) grit in ascending order. Finish by polishing the surface using a cloth and white polishing compound for automobiles.

Repairs

For more extensive repairs, send a photograph of your WETSTYLE product to our Customer Service Department (service@wetstyle.ca), who will inform you as to the most appropriate methods to use.

WARRANTY

WETSTYLE's warranty on **WETMAR BiO™ products** covers all defects in materials and manufacturing for a period of 5 years.

WETSTYLE's warranty on **furniture and accessories** covers all defects in materials and manufacturing for a period of 1 year.

This limited warranty, starting on the original purchase date, is only offered to the original purchaser who acquires the product directly from WETSTYLE or from its authorized dealers.

This limited warranty does not apply to cases in which a product was incorrectly installed, nor to damage due to negligence, misuse, thermal shock, cigarette burn, fire, natural catastrophes or other accidents.

This limited warranty does not extend to products purchased over the Internet from non authorized WETSTYLE distributors.

This limited warranty does not extend to products purchased from non authorized WETSTYLE distributors or sub-dealers.

WETSTYLE is not responsible for costs and claims that may arise from purchase of a product unsuited to the structure of the existing building.

Any transformation or alteration made to a WETSTYLE product automatically voids the warranty.


The manufacturer's warranty is limited to repair or replacement (with a product of equal value), provided the claim is made to an authorized dealer or directly to WETSTYLE within the warranty period. Labour costs and any other expenses entailed by replacement of a WETSTYLE product are not covered by the warranty.

WETSTYLE products are certified CSA B45.0, CSA B45.4, ANSI Z124.1 and ANSI A124.3

Tabla de contenido

Antes de empezar P. 3

Instalación de la bañera

• **Autoportante**  P. 4

Modelos: BBE 01, BBE 02.

BC 0101, BC 0401, BC 0801, BC 0802-B, BC 0802-W, BC 0803,
BC 1001, BC 1101, BC 1201, BC 1401.

BCL 01, BCLB 01.

BCR 01.

BOV 01-62, BOV 01-66, BOV 02, BOV 03.

BST 01.

BTP 01.

BWA 01.

BLB 01, BLB 02.

BMD 01.

• **Guía de mantenimiento** P. 6

• **Garantía** P. 6

ANTES DE EMPEZAR.

Su elección es un testimonio de su excelente gusto. Gracias por elegir la línea de productos de calidad de WETSTYLE. Le recomendamos que lea detenidamente esta guía de instalación para garantizar el funcionamiento y la fiabilidad adecuada de su mueble durante muchos años..

HERRAMIENTAS Y EQUIPO.

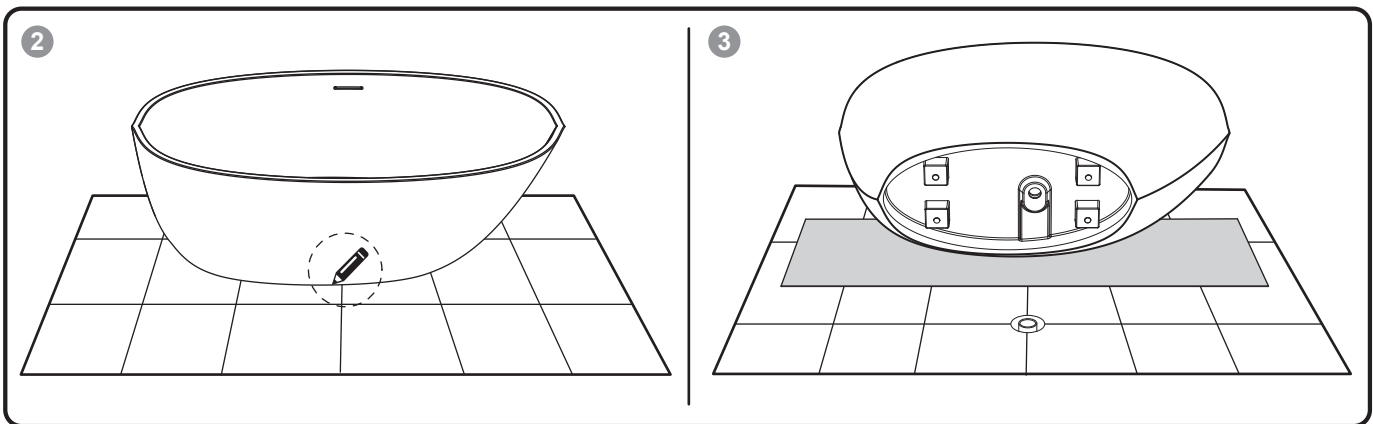


- ESTA BAÑERA ESTÁ HECHA DE UNA MEZCLA DE RESINA DE POLIÉSTER Y POLVO MINERAL. SEGUN EL MODELO, EL PESO DE LA BAÑERA PUEDE VARIAR ENTRE 55 y 140 KILOGRAMOS (120 y 300 LIBRAS). RECOMENDAMOS QUE LA INSTALACIÓN SE REALICE POR 2 PERSONAS, COMO PRECAUCIÓN DE SEGURIDAD. TAMBIÉN, ASEGÚRESE DE ADOPTAR LA POSTURA CORRECTA AL LEVANTAR LA TINA.
- RESPETAR TODOS LOS CÓDIGOS DE FONTANERÍA Y DE CONSTRUCCIÓN LOCAL. LOS DIAGRAMAS EN ESTA GUÍA NO SON PLANOS DE CONSTRUCCIÓN; SON AYUDAS VISUALES.

Instalación de la bañera - AUTOPORTANTE

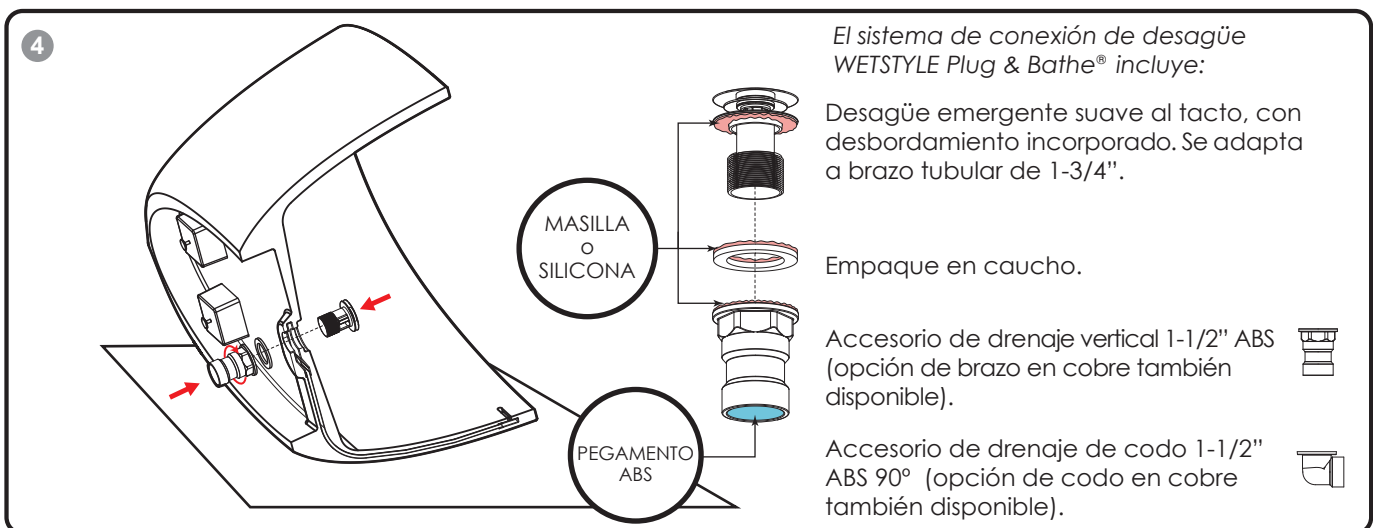
Modelos: BBE 01, BBE02, BC 0101, BC 0401, BC 0801, BC 0802, BC 0803, BC 1001, BC 1101, BC 1201, BC 1401, BCL 01, BCLB 01, BCR 01, BOV 01-62, BOV 01-66, BOV 02, BST 01, BTP 01, BWA 01, BLB 01, BLB 02 y BMD 01.

- 1 Decida exactamente dónde desea instalar la bañera. Limpie, nivele y prepare el piso para la instalación.
- 2 Coloque la unidad sobre el piso en la posición exacta para instalar y trace el contorno de la bañera con un lápiz o cualquier marcador borrable.
- 3 Con una manta, cartón u otra superficie protectora limpia, gire la unidad de lado para que quede correctamente apoyada durante la instalación del drenaje.



- 4 Instale los componentes básicos de plomería: entrada de agua y drenaje del piso. Estos modelos de bañera **requieren una conexión de plomería vertical** desde el piso. Una conexión horizontal solo es posible si la pared lateral de la bañera está perforada.

Limpie el área del orificio de desagüe de la bañera para preparar el drenaje. El área debe estar seca y libre de escombros. Aplique una gota de silicona transparente o masilla de plomero alrededor del cuerpo de drenaje y páselo a través del orificio de drenaje. Aplique masilla de plomero al empaque en caucho y deslícelo sobre la parte inferior del cuerpo del desagüe.








IMPORTANTE: para los modelos **BBE 01, BBE02, BC 0401, BC 0801, BC 0802, BC 0803, BCL 01, BCLB 01, BCR 01, BOV 01-62, BOV 01-66, BST 01, BTP 01, BWA 01, BLB 02 y BMD 01.** El grifo no se puede instalar en la bañera. Debe montarse en la pared o en el piso. Lea las instrucciones del fabricante para los detalles de instalación.

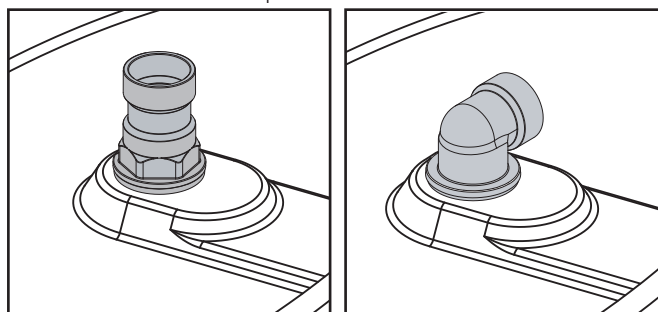
Sistema de conexión Plug & Bathe® con desbordamiento de ranura y drenaje suave al tacto. El desbordamiento incorporado está preinstalado por WETSTYLE.

Válido para todas las bañeras con sistema de conexión Plug & Bathe® con desbordamiento de ranura y drenaje suave al tacto.

El sistema de conexión de desagüe WETSTYLE Plug & Bathe® incluye:

-  Desagüe emergente suave al tacto, con desbordamiento incorporado. Se adapta a brazo tubular de 1-3/4".
-  Accesorio de drenaje vertical 1-1/2" ABS (opción de brazo en cobre también disponible).
-  Accesorio de drenaje de codo 1-1/2" ABS 90° (opción de codo en cobre también disponible).

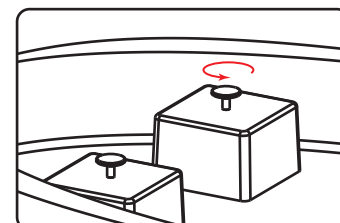
Vista de la parte inferior de la bañera.



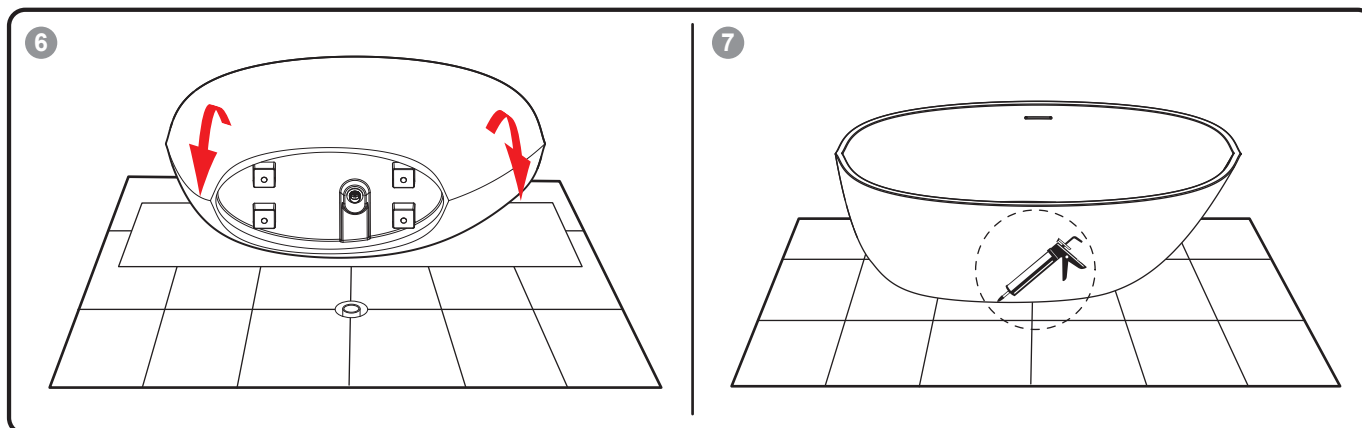
ATENCIÓN: El desagüe en los modelos de bañeras **BWA 01, BST 01, BCL 01, BCLB 01, BC 0801, BC 11, BC 12 y BC 14** es colocado más abajo que la base de la bañera. Para evitar dañar las tuberías: planifique el espacio libre necesario debajo del piso antes de instalar la bañera.

- 5 Use los 4 niveladores suministrados para asegurarse de que la bañera esté nivelada. Los 4 niveladores deben tocar el suelo para garantizar que la bañera no mueva. Al ajustar los niveladores, deje un ligero espacio libre de (1/8 ") entre el piso y la plataforma de la bañera.

Nota: Use un nivel para garantizar la precisión.



- 6 Conecte el desagüe de la bañera al desagüe del piso. Conecte el agua al grifo. **Verifique que todas las conexiones sean impermeables.**
- 7 Haga un sello de presión de junta de silicona entre la base de la bañera y el piso. **El sellador debe penetrar completamente debajo del borde de la base.** Esto asegurará que no se filtre agua debajo de la bañera, mientras que también apoya el delantal de la bañera.



GUIA DE MANTENIMIENTO

Todos los productos WETSTYLE están fabricados con WETMAR BiO®, un material ultra suave y no poroso que ayuda a controlar los depósitos de mugre y calcio.

WETMAR BiO® es muy fácil de limpiar: después de cada uso, simplemente limpie con un paño suave para eliminar la suciedad de la superficie.

Para la limpieza estándar de los acabados brillante y mate, recomendamos utilizar productos de limpieza ampliamente disponibles como Mr. Clean, Fantastik, CIF, etc. El acabado mate puede requerir ocasionalmente un producto ligeramente abrasivo.

Nunca use productos a base de petróleo al limpiar, es decir, diluyentes de pintura u otros solventes, ya que pueden dañar la superficie de **WETMAR BiO®**. (Nota: los productos de higiene personal y los cosméticos NO dañarán la superficie).

Limpieza estándar

WETMAR BiO®, terminado brillante.

Limpie la superficie con un paño suave después de cada uso.

Use un producto de limpieza suave como Mr. Clean, Fantastik, CIF, etc.

No utilice productos abrasivos o limpiadores en crema.

WETMAR BiO®, terminado mate

Limpie la superficie con un paño suave después de cada uso.

Use un producto de limpieza suave como Mr. Clean, Fantastik, CIF, etc.

Para manchas más difíciles, use un limpiador en crema ligeramente abrasivo como Soft Scrub,

Comet Soft Cleanser, Cream vwith Bleach o CIF.

Superficies rayadas o dañadas

Para reparar superficies rayadas o dañadas, lije el área con papel de lija de grano 600 - 800 y 1200, comenzando con el grano de menor número (más grueso) y luego siguiendo con el grano de mayor número (más fino) en orden ascendente. Termine puliendo la superficie con un paño y un compuesto de pulido blanco para automóviles.

Reparaciones

Para reparaciones más extensas, envíe una fotografía de su producto WETSTYLE a nuestro Departamento de Servicio al Cliente (service@wetstyle.com), quien le informará sobre los métodos más apropiados para usar.

GARANTIA

La garantía de WETSTYLE sobre los **productos WETMAR BiO®** cubre todos los defectos en materiales y fabricación por un período de 5 años.

La garantía de WETSTYLE sobre **muebles y accesorios** cubre todos los defectos en materiales y fabricación por un período de 1 año.

Esta garantía limitada, que comienza en la fecha de compra original, solo se ofrece al comprador original que adquiera el producto directamente de WETSTYLE o de sus distribuidores autorizados.

Esta garantía limitada no se aplica a casos en los que un producto se instaló incorrectamente, ni a daños debidos a negligencia, mal uso, choque térmico, quemaduras de cigarrillos, incendios, catástrofes naturales u otros accidentes.

Esta garantía limitada no se extiende a los productos comprados a través de Internet de distribuidores no autorizados de WETSTYLE.

Esta garantía limitada no se extiende a productos comprados a distribuidores o subcontratistas WETSTYLE no autorizados.

WETSTYLE no es responsable de los costos y reclamos que puedan surgir de la compra de un producto no adecuado para la estructura del edificio existente.

Cualquier transformación o alteración realizada en un producto WETSTYLE anula automáticamente la garantía.

La garantía del fabricante se limita a la reparación o el reemplazo (con un producto de igual valor), siempre que el reclamo se haga a un distribuidor autorizado o directamente a WETSTYLE dentro del período de garantía. Los costos de mano de obra y cualquier otro gasto relacionado con el reemplazo de un producto WETSTYLE no están cubiertos por la garantía.

Los productos WETSTYLE están certificados CSA B45.0, CSA B45.4, ANSI Z124.1 y ANSI A124.3



S T Y L E

WWW.WETSTYLE.COM - MONTRÉAL - CANADA

Tel. 1 888.563.9001

INSTALLATION GUIDE - FREESTANDING BATHTUBS / GUIA DE INSTALACIÓN - BAÑERAS AUTOPORTANTES

NOV. 2019