

This faucet complies with ASME/ANSI A112.18.1 and CSA B 125 Standards.
Este grifo se encuentra conforme con los estándares de ASME/ANSI A112.18.1 y de CSA B 125.

Dear Customer

Thank you for selecting our product. We are confident we can fully satisfy your expectations by offering you a wide range of technologically advanced products which directly result from our many years of experience in faucet and fitting production.

ENGLISH

Estimado Cliente

Muchas gracias por elegir nuestro producto. Estamos seguros que podemos satisfacer completamente sus expectativas ofreciéndole una amplia variedad de productos tecnológicamente avanzados que resultan directamente de muchos años de experiencia en grifos y su producción apropiada.

ESPAÑOL

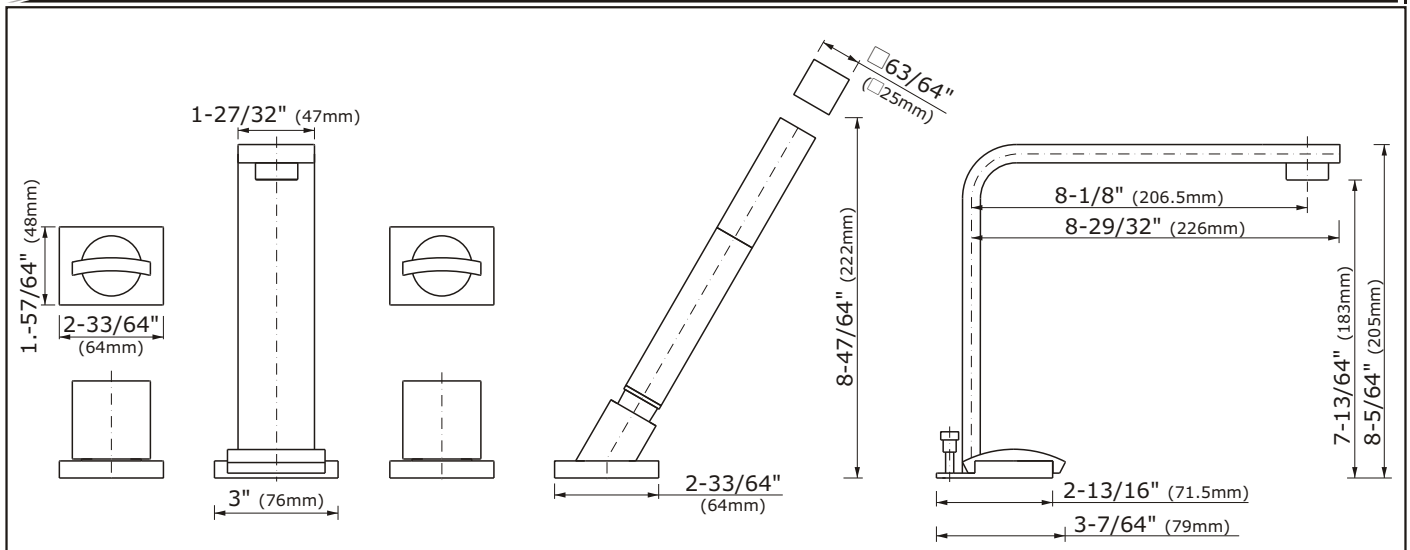
ATTENTION!

For care, use soft towel with soap and water only! Under no circumstances should you use any chemicals.

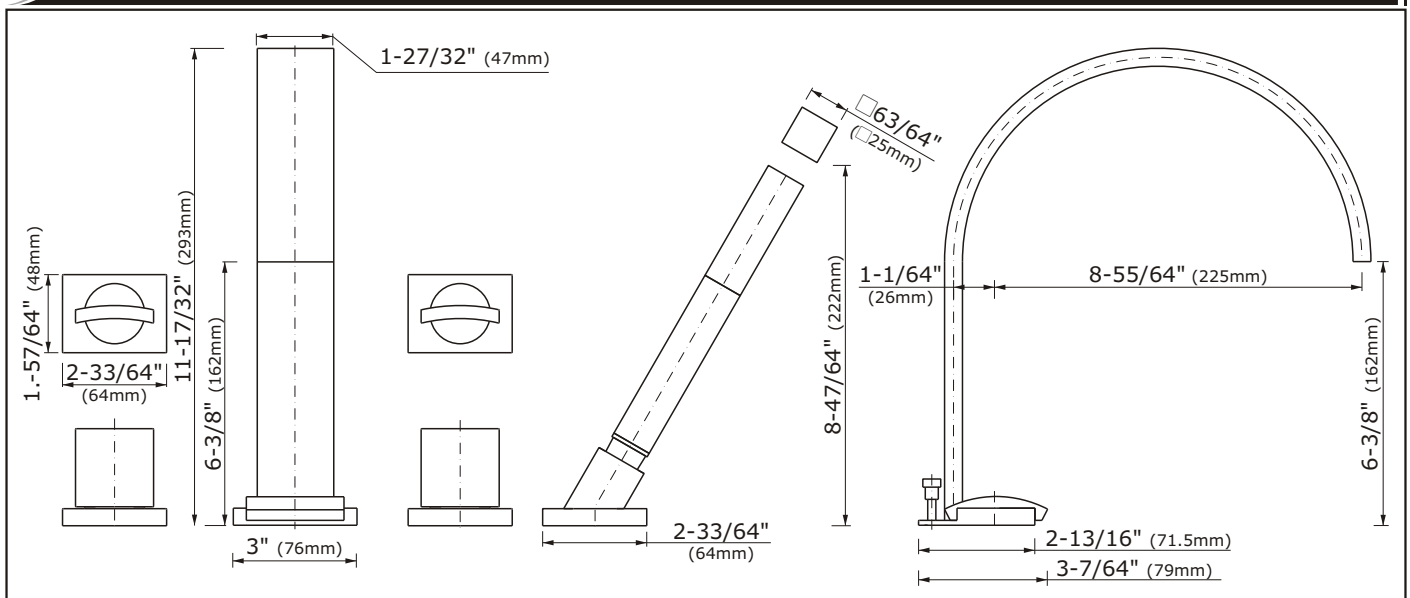
ATENCIÓN!

Para el cuidado, utilice solamente una toalla suave con jabón y agua! Bajo ninguna circunstancia no use productos químicos.

Model **TARGA 3651-C14**
Modelo



Model **SADE 1851-C14B**
Modelo



ENGLISH

➔ **For easy installation of your GRAFF faucet you will need:**

- to READ ALL the instructions completely before beginning,
- to READ ALL the warnings, care and maintenance information.

➔ **To complete the project, you should:**

- gather the tools and all the parts you will need,
- prepare the mounting area,
- mount the faucet,
- connect the supply lines,
- finally test and flush the faucet.

➔ **You should have the following tools:**

- adjustable wrench,
- channel pliers,
- Teflon[®] tape,
- plumbers putty or caulking (silicone).

ESPAÑOL

➔ **Para la instalación fácil de su grifo de la GRAFF usted necesitará:**

- LEER TODAS las instrucciones completamente antes de comenzar,
- LEER TODA la información sobre las advertencias, cuidado y mantenimiento.

➔ **Para terminar el proyecto, usted debe:**

- recolectar las herramientas y todas las piezas que usted necesitará,
- prepare el área para el montaje,
- monte el grifo,
- conecte las líneas de fuente,
- finalmente pruebe y limpie el grifo con un chorro de agua.

➔ **Usted debe tener las herramientas siguientes:**

- llave ajustable,
- alicates acanalados,
- cinta adhesiva de Teflon[®],
- masilla o silicona.

This faucet complies with ASME/ANSI A112.18.1 and CSA B 125 Standards.
Este grifo se encuentra conforme con los estándares de ASME/ANSI A112-18.1 y de CSA B 125.

ENGLISH

ESPAÑOL

BEFORE INSTALLING

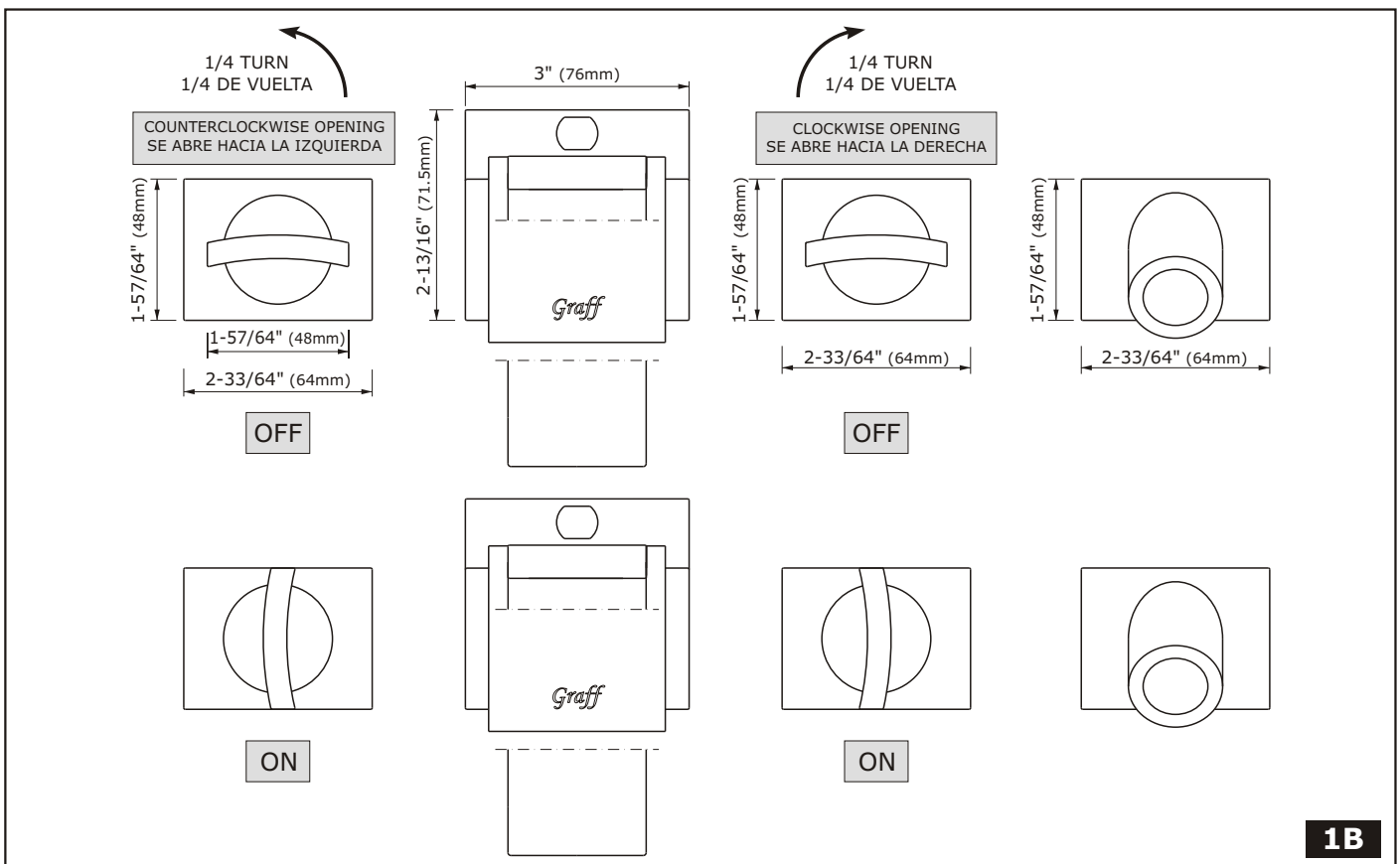
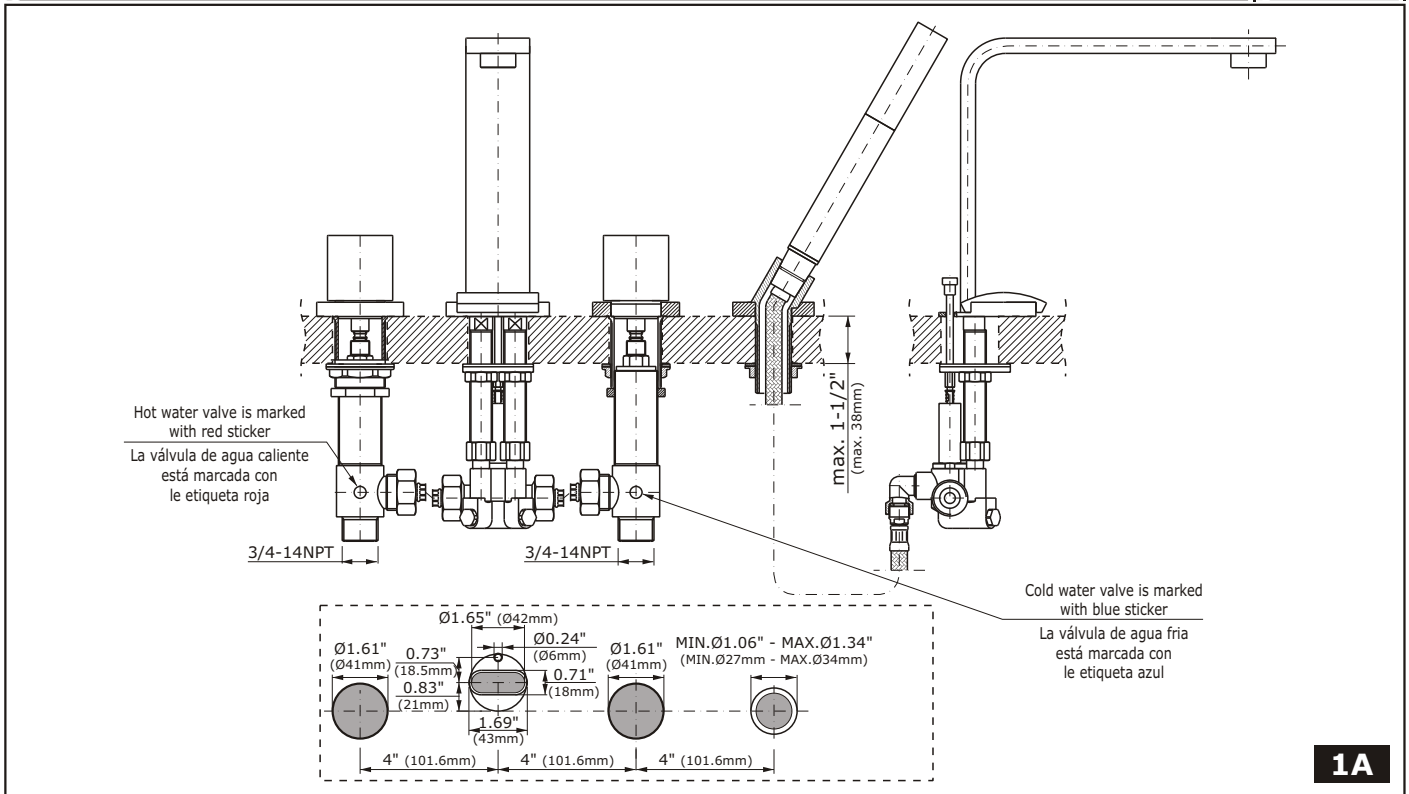
- Before installing the faucet, it is good to rinse the supply pipelines in order to do away with the dirty residues.
- We recommend installing the filter taps.

ANTES DE LA INSTALACIÓN

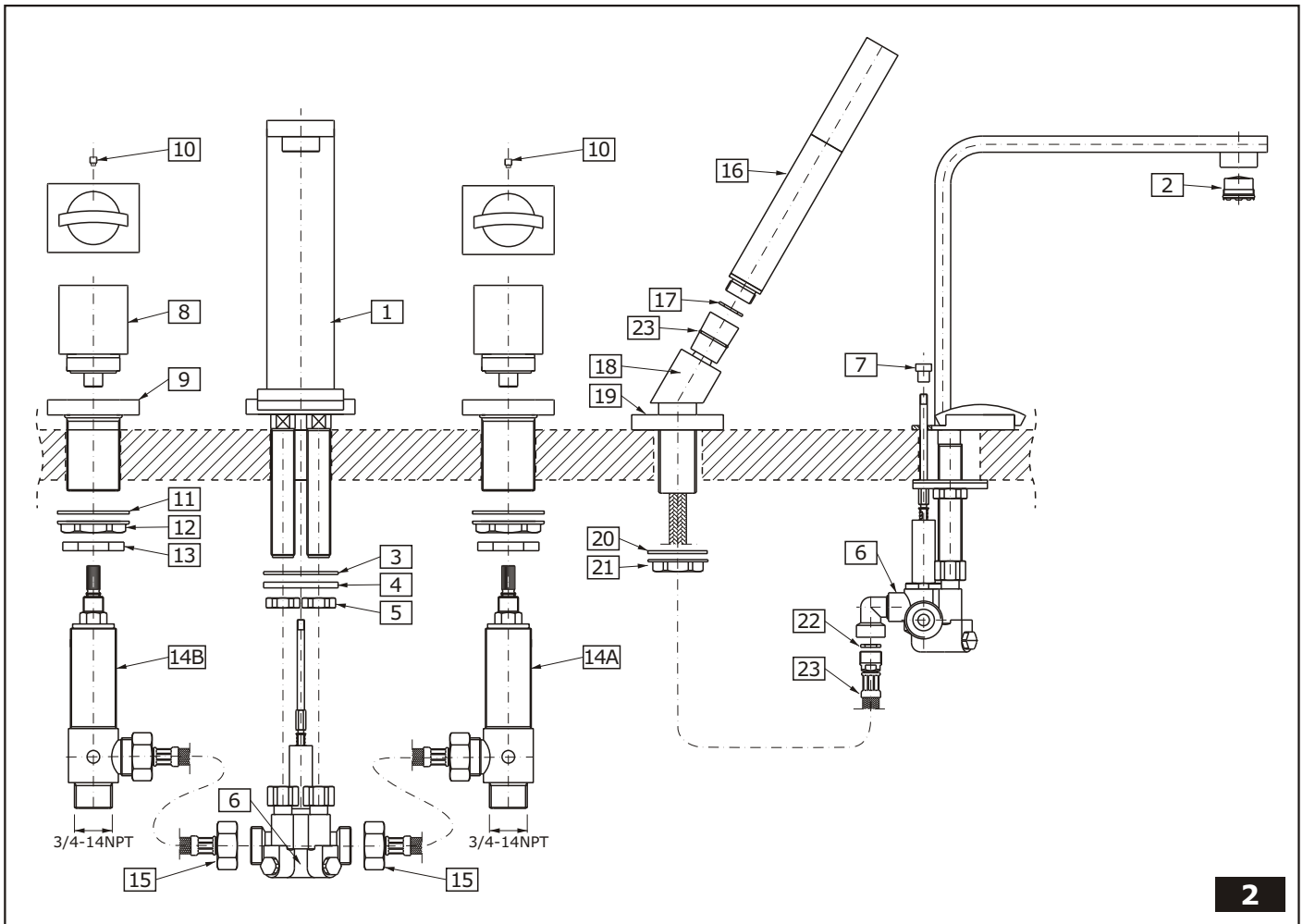
- Antes de instalar el grifo, es bueno ejuagar las tuberías suministro para eliminar residuos.
- Recomendamos el instalar los tapones de filtro.

SET-UP DIAGRAM ● DIAGRAMA DE INSTALACIÓN

1



This faucet complies with ASME/ANSI A112.18.1 and CSA B 125 Standards.
Este grifo se encuentra conforme con los estándares de ASME/ANSI A112-18.1 y de CSA B 125.



2

ENGLISH

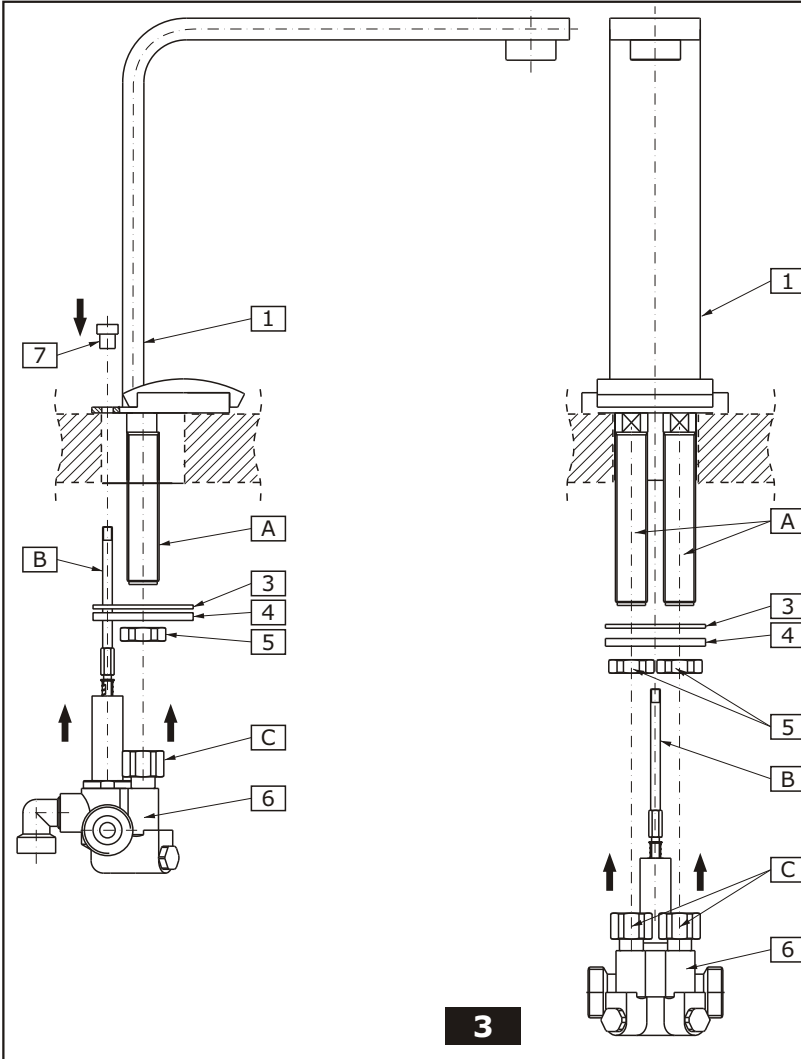
ESPAÑOL

1	SPOUT	GRIFO
2	AERATOR INSERT	INSERTOR DEL AERADOR
3	RUBBER PAD	ARANDELA DE CAUCHO
4	STEEL WASHER	ARANDELA DE METAL
5	MOUNTING NUT (2 pieces)	TUERCA DE MONTAJE (2 piezas)
6	DIVERTER VALVE	VÁLVULA DE DESVIADOR
7	DIVERTER SWITCH KNOB	BOLA DEL DESVIADOR
8	HANDLE ASEMBLY	JUEGO DE MANILLA
9	HANDLE BASE	BASE DE LA MANILLA
10	SCREW	TORNILLO
11	WASHER	ARANDELA
12	FLANGED NUT	TUERCA CON BRIDA
13	COUNTER NUT	TUERCA DE CONTRA
14A	RIGHT VALVE (with clockwise opening cartridge)	VÁLVULA DERECHA (con cartucho que se abre hacia la derecha)
14B	LEFT VALVE (with counterclockwise opening cartridge)	VÁLVULA IZQUIERDA (con cartucho que se abre hacia la izquierda)
15	HOSE 11-13/16" (300mm)	MANGUERA 11-13/16" (300mm)
16	SHOWER HANDSET	TELEDUCHA
17	WASHER	ARANDELA
18	SHOWER HANDSET SOCKET	ASIENTO DE DUCHA
19	BASE	BASE
20	RUBBER PAD	ARANDELA DE CAUCHO
21	FLANGED NUT	TUERCA CON BRIDA
22	RUBBER WASHER	ARANDELA DE GOMA
23	HOSE 59-1/16" (1500mm)	MANGUERA 59-1/16" (1500mm)

This faucet complies with ASME/ANSI A112.18.1 and CSA B 125 Standards.
Este grifo se encuentra conforme con los estándares de ASME/ANSI A112.18.1 y de CSA B 125.

SPOUT AND DIVERTER VALVE INSTALLATION ● INSTALACIÓN DEL GRIFO Y DE LA VÁLVULA DE DESVIADOR

2



3

ENGLISH

See fig. 3

- ➔ Insert spout (1) with shanks (A) through the central hole in the deck. Center spout over side hole of mounting surface.
- ➔ From underneath the ledge place rubber washer (3), metal washer (4) on the shanks (A), then screw on the mounting nuts (5). Hand tighten only.
- ➔ From underneath the ledge align diverter valve (6) with the spout axis as shown on fig. 1A. Put diverter switch (B) through the spout base hole, then screw on the coupling nuts (C) onto shanks (A). Make sure that the washers are in the coupling nuts (C). Screw on the knob (7) onto diverter switch (B) and check the correct operation of diverter switch.
- ➔ Make sure that the spout is in proper position on the bath tub ledge. Tighten the mounting nuts (5) using adjustable wrench.

ESPAÑOL

Vea dis. 3

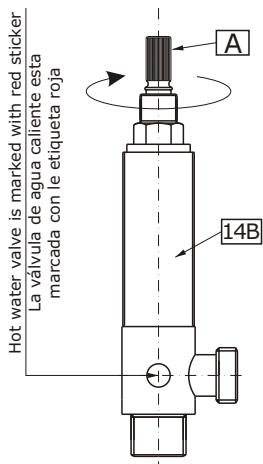
- ➔ Inserte el grifo (1) con tubos de conexión (A) a través del agujero central en la cubierta. Centre el grifo en el agujero lateral de la superficie de montaje.
- ➔ Por debajo del borde coloque la arandela de goma (3) y la arandela de metal (4) en los tubos de conexión (A), luego enrosque las tuercas de montaje (5). Apriete únicamente a mano.
- ➔ Por debajo del borde coloque la válvula del desviador (6) con el eje situado como lo muestra la dis. 1A. Poner el conector del desviador (B) a través del agujero en la base del grifo, luego enrosque las tuercas (C) sobre los tubos (A). Verifique si las arandelas están sobre las tuercas (C). Enrosque la bola (7) en el conector del desviador (B) y verifique si el desviador funciona correctamente.
- ➔ Asegúrese de que el grifo se encuentra en la posición apropiada en el borde de la bañera. Ajuste las tuercas de montaje (5) usando la llave inglesa.

HANDLES INSTALLATION ● INSTALACIÓN DE LAS MANILLAS

3

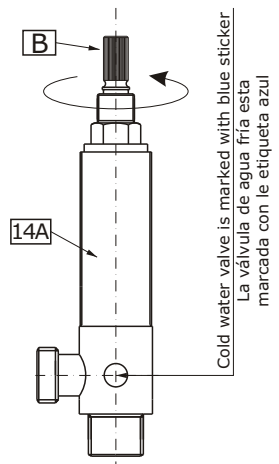
4.1

Turn spline of cartridge (A) to OFF position max. clockwise direction
Luego girar la polichaveta de cartucho (A) en la posición OFF máximo hacia la derecha



4.2

Turn spline of cartridge (B) to OFF position max. counterclockwise direction
Luego girar la polichaveta (B) de cartucho en la posición OFF máximo hacia la izquierda



See fig. 4.1-4.2, 5.1-5.6

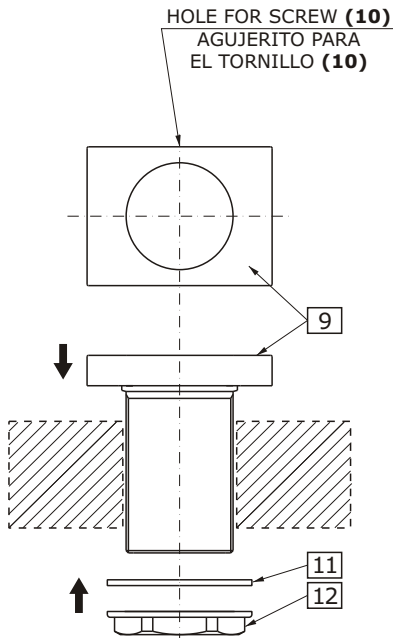
ENGLISH

- ➔ Place handle base (9) and center over side hole of mounting surface - see fig. 1B and 5.1.
- ➔ From underneath the ledge place the washer (11) and then screw the flanged nut (12) (fig. 5.1).
- ➔ Turn the spline of a cartridge in a valve (14A) & (14B) to OFF position:
 - in the hot water valve (fig. 4.1): left valve marked with the red sticker turn the cartridge spline (A) in clockwise direction,
 - in the cold water valve (fig. 4.2): right valve marked with the blue sticker turn the cartridge spline (B) in counterclockwise direction.
- ➔ Thread the counter nut (13) onto the valve (14A) [and (14B)] as show fig. 5.2.
- ➔ From underneath the ledge thread the valve (14A) [and (14B)] to the handle base (9) until the spline of the cartridge (A) [and (B)] protrudes from the hole see fig. 5.3. Tighten lightly the counter nut (13) on the valve (14A) [and (14B)].
- ➔ Put the hex key into the hole of the slide ring (R) and rotate the ring (R) so that the hole in the ring is in bottom position facing the hex set screw (10) in the base plate (9). Remove the hex key from the hole and push in the handle assembly (8) onto cartridge spindle - see fig. 5.4- 5.5. Set the handle (8) as on fig. 1B "OFF" position.
- ➔ Block carefully the handle (8) with a set screw (10) using the hex key (included with the faucet). A screw pin should enter the hole in the slide ring (R). In case of excessive pressure and difficulties with rotation of the handle loosen up the set screw (10) by a ¼ turn (fig. 5.6).
- ➔ Tighten the counter nut (13) on the valve (14A) [and (14B)].

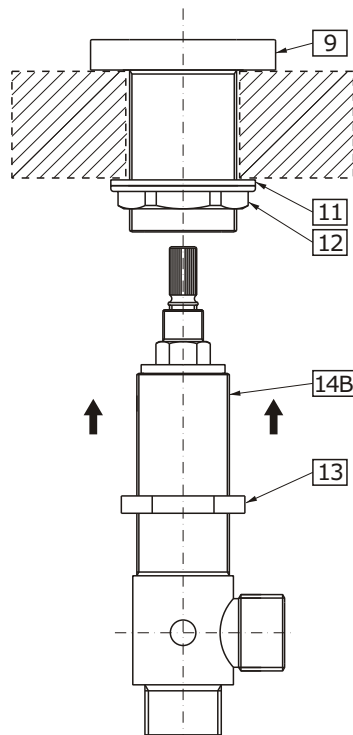
Veá dis. 4.1-4.2, 5.1-5.6

- Coloque la base de la manilla (9) y centre en el agujero lateral de la superficie de montaje – veá dis. 1B y 5.1.
- Colocar la arandela (11) por debajo del borde y atornillar la tuerca con brida (12) (dib. 5.1).
- Poner la polichaveta del cartucho en la válvula (14A) y (14B) en la posición "cartucho cerrado" – "OFF":
 - en el caso de la válvula de agua caliente (dib. 4.1): la válvula izquierda con etiqueta roja con cartucho cerrado a la derecha girar la polichaveta del cartucho (A) a la derecha,
 - en el caso de la válvula de agua fría (dib.4.2) la válvula derecha con etiqueta azul can cartucho cerrado a la izquierda girar la polichaveta del cartucho (B) a la izquierda.
- En la válvula (14A) [y (14B)] enrosque la tuerca de contra (13) de acuerdo con la dis. 5.2.
- Por debajo del borde enrosque la válvula (14A) [y (14B)] a la base de la manilla (9) hasta que aparezca toda la polichaveta del cabezal (A) [y (B)] de acuerdo con la dis. 5.3. Apretar ligeramente la tuerca de contra (13) en la válvula (14A) [y (14B)].
- En el agujerito del anillo de deslizamiento (R) ponga la llave hexagonal y gire todo el anillo (R) hasta el punto en el que el agujerito del anillo se encuentre al frente del tornillo del boqueno (10) en la base de la manilla (9). Quite la llave hexagonal del agujerito y ponga el juego de manilla (8) al husillo de cabeza hasta que resista - vea dis. 5.4 - 5.5. Poner la manilla (8) como en el dis. 1B en la posición "OFF".
- Bloquee cuidadosamente el manilla (8) con el tornillo (10) usando la llave hexagonal (que va junto con la batería). El gorrón del tornillo tiene que entrar en agujerito del anillo de deslizamiento (R) del manilla. En el caso de una presión demasiado grande que dificulte la retación del manilla, desapriete el tornillo (10) a ¼ de su rotación (dis. 5.6).
- Apretar la tuerca de contra (13) en la válvula (14A) [y (14B)].

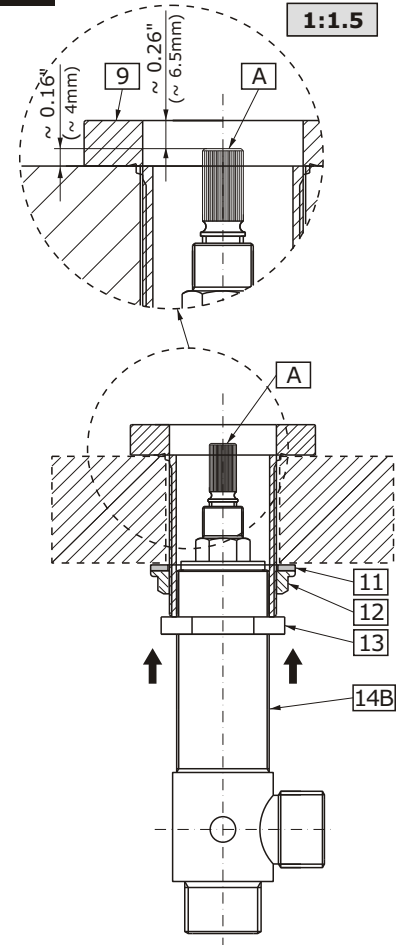
5.1



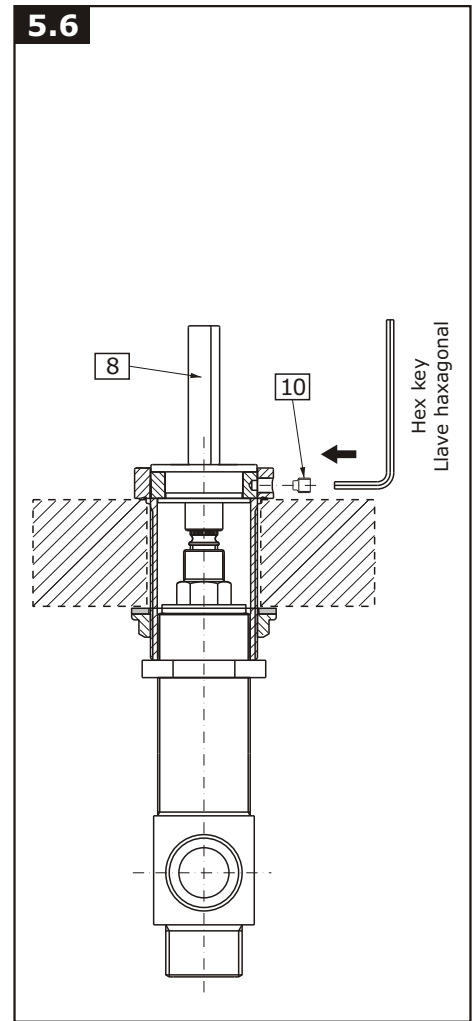
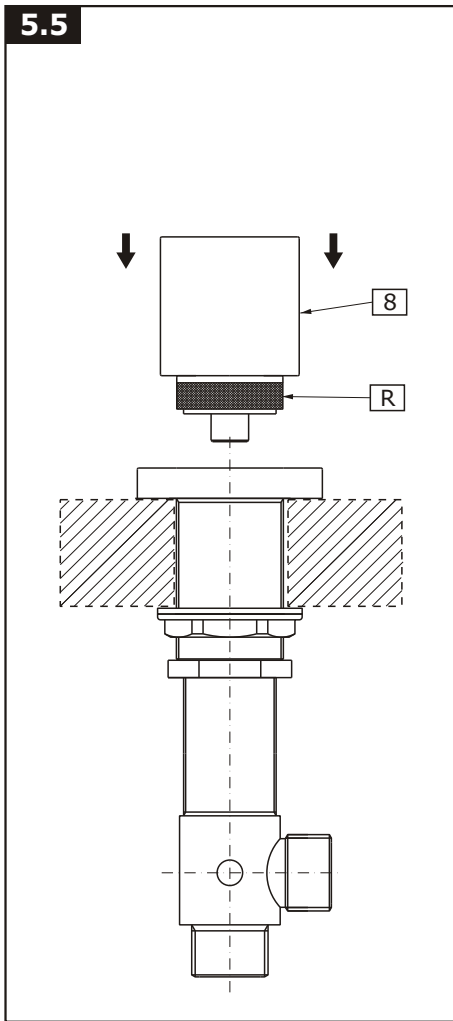
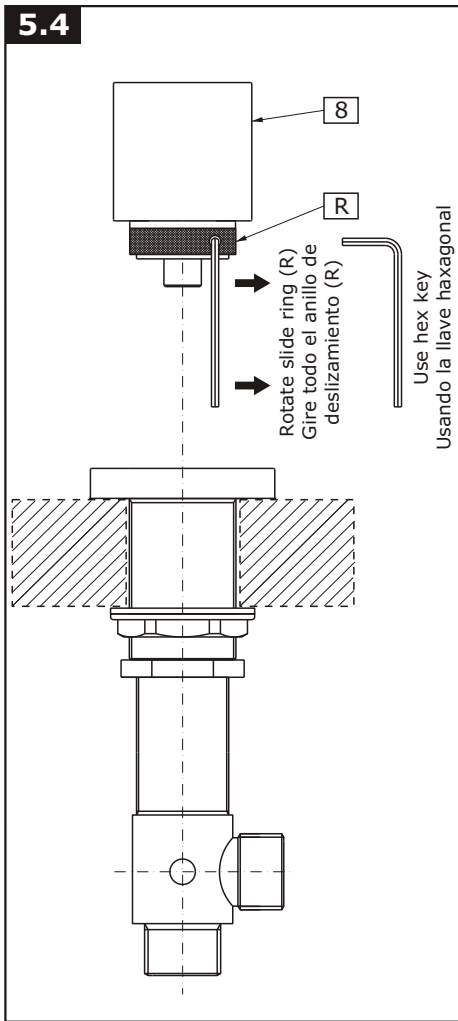
5.2



5.3



This faucet complies with ASME/ANSI A112.18.1 and CSA B 125 Standards.
Este grifo se encuentra conforme con los estándares de ASME/ANSI A112.18.1 y de CSA B 125.

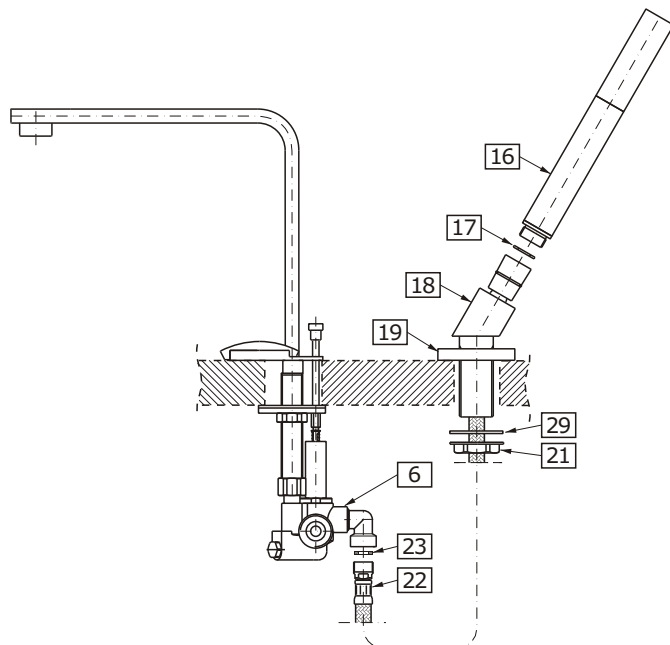


SHOWER HANDSET INSTALLATION (and connecting shower handset to the diverter valve)

4

INSTALACIÓN DE LA TELEDUCHA (y conectado la teleducha a la válvula de desviador)

ENGLISH



See fig. 6

- Position the shower base (19) in the axis of the assembly hole.
- Insert shower handset socket (18) through the hole in the deck.
- From underneath the ledge place rubber washer (29) on the shank, then screw on the flanged nut (21). Hand tighten only.
- Make sure that the shower handset socket (18) and shower base (19) are in proper position on the bath tub ledge. Tighten the flanged nut (21) using adjustable wrench.
- Insert the shower hose (22) through the shower handset socket (18) by its narrow end. Connect the shower handset (16) to the hose (22), taking care that the flat seal (17) is positioned correctly in the coated shower hose nut. Screw the other end of the hose (22) into the casing of the diverter valve (6), keeping in mind the positioning of the flat seal (23).

ESPAÑOL

Vea dis. 6

- Posicione la base de la ducha (19) en el eje del agujero de montaje.
- Inserte el asiento de la ducha (18) a través del agujero en la cubierta.
- Por debajo del borde coloque la arandela de goma (29) en el tubo de conexión, luego enrosque la tuerca con brida (21). Apriete únicamente a mano.
- Asegúrese de que el asiento de la ducha (18) y la base de la ducha (19) se encuentran en la posición apropiada en el borde de la bañera. Ajuste la tuerca con brida (21) usando la llave inglesa.
- Ponga la manguera de ducha (22) de un lado más fino por el asiento de la ducha (18). Junte la ducha (16) con la manguera (22), verifique si la posición de la empaquetadura plana (17) está colocada bien en la tuerca pintada (galvanizada) de la manguera de la ducha. Otra boquilla de la manguera (22) ponga en el cuerpo de la válvula de desviador (6), recuerde poner la empaquetadura plana (23).

6

This faucet complies with ASME/ANSI A112.18.1 and CSA B 125 Standards.
Este grifo se encuentra conforme con los estándares de ASME/ANSI A112.18.1 y de CSA B 125.

OPERATING INSTRUCTIONS ● LA DESCRIPCIÓN DEL FUNCIONAMIENTO

5

ENGLISH

ESPAÑOL

➔ Levers are used to open and regulate the water flow. Full flow is obtained by turning the lever through 90° (the cold water tap on the right goes clockwise, the hot water tap on the left counterclockwise). The intensity of the water flow is regulated by positions between 0°-90°.
Pressing the diverter switch knob **(7)** causes the water flow out through the shower handset **(16)**, releasing the pressure causes it to flow through the tub spout.

➔ Para abrir la salida y la regulación del flujo del agua sirven las palancas. La apertura total sucede al tornar la palanca por el ángulo de 90° (de acuerdo con el movimiento de las manillas del reloj en caso de la palanca del agua fría colocada en el lado derecho, en contrario del movimiento de las manillas del reloj en caso de la palanca del agua caliente colocada en el lado izquierdo). La regulación de la intensidad del flujo de agua sucede en las posiciones 0°-90°.
El apretar la bola del desviador **(7)** causa la salida del agua por la ducha **(16)**, dejar de apretarlo causa que el agua sale por el grifo de la bañera.

CARE AND MAINTENANCE ● CUIDADO Y MANTENIMIENTO

6

ENGLISH

ESPAÑOL

➔ Your *Graff* faucet is designed and engineered in accordance with the highest quality and performance standards. Be sure not to damage the finish during installation. Care should be given to the cleaning of this product. Although its finish is extremely durable, it can be damaged by harsh abrasives or polish. **Never use abrasive cleaners, acids, solvents, etc. to clean any *Graff* product. To clean, simply wipe gently with a damp cloth and blot dry with a soft towel.**

➔ Su grifo de la *Graff* esta diseñado y dirigido acuerdo con los estándares de funcionamiento y calidad más altos. Este seguro no dañar las terminaciones del grifo durante la instalación. Cuide el producto manteniendolo siempre limpio. Aunque su acabado es extremadamente durable, puede ser dañado por los abrasivos o pulientes ásperos. **Nunca utilice limpiadores abrasivos, ácidos, solventes, el etc. para limpiar cualquier producto de la *Graff*. Para limpiar, simplemente use un paño húmedo y seque con una toalla suave.**

WARRANTY ● GARANTÍA

ENGLISH

ESPAÑOL

➔ Warranty conditions and warranty registration card are outlined on a separate sheet.

➔ Las condiciones de la garantía y la tarjeta del registro de la garantía se encuentran en una pagina separada.

HOTLINE FOR HELP
NUMERO DE EMERGENCIA

For toll-free information and answers to your questions, call:
Llame sin costo para obtener informacion y respuestas a sus preguntas:



1 - 800 - 954 - GRAF (4723)
www.graffcollection.com