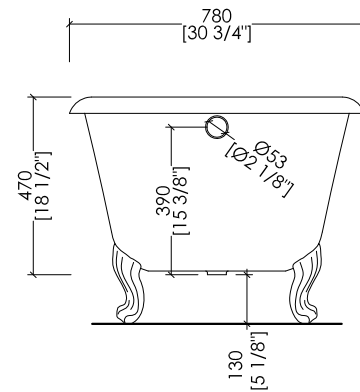
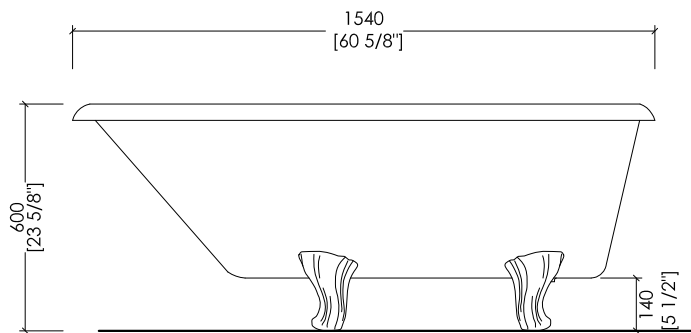
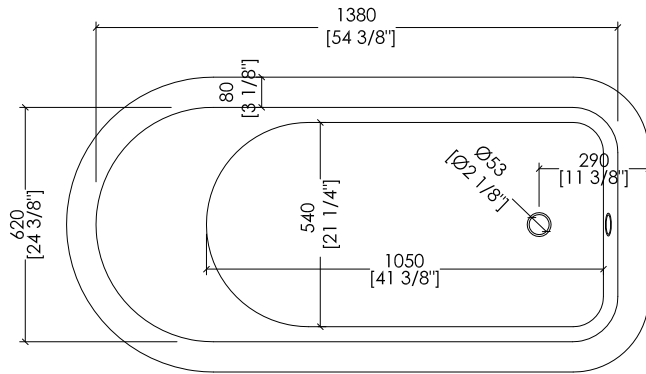


Devon&Devon

KENSINGTON 154

PIEDE MODELLO: DECÒ
FOOT MODEL: DECÒ



updating 01|2020

2MRKENS154PDALDD; 2MRKENS154PDCRDD; 2MRKENS154PDOTDD; 2MRKENS154PDBIDD

> VASCA (SENZA FORI) CON PIEDI MODELLO DECÒ
MATERIALE: ghisa
> FINITURA PIEDI: alluminio naturale | alluminio lucido | ottone lucido
smalto bianco
> TOLLERANZA: ± 2 %
> DIMENSIONE IMBALLO: mm 2000x900x1000 H
> PESO NETTO: 140 Kg
> PESO LORDO: 174Kg
> VOLUME: 140 L

N.B. Tutte le misure sono in millimetri/pollici. Questo disegno è di proprietà Devon&Devon.
Non può essere riprodotto o trasmesso a terzi senza autorizzazione.

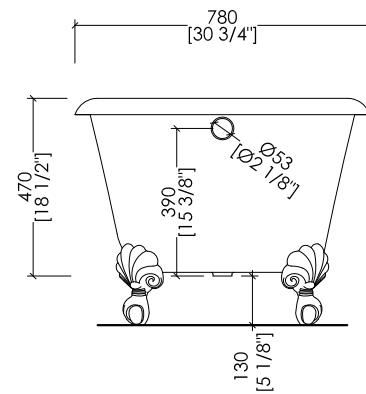
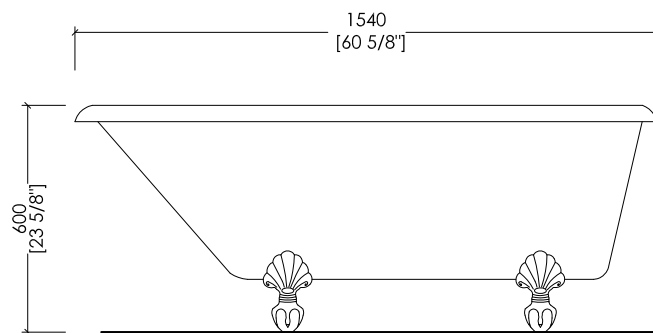
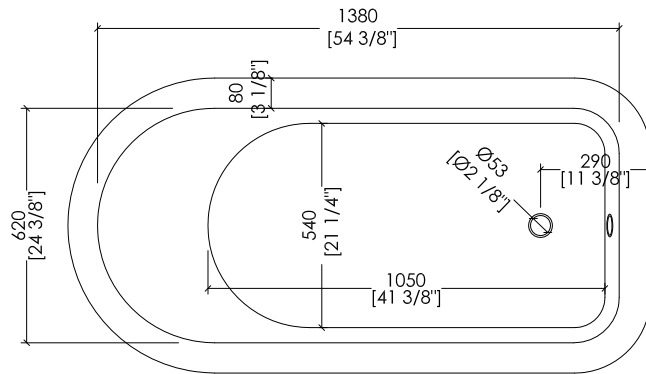
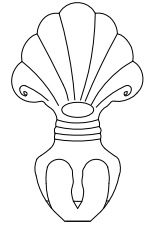
> BATHTUB (WITHOUT HOLES) WITH DECÒ MODEL FEET
MATERIAL: cast iron
> FEET FINISH: natural aluminium | polished aluminium | polished brass
white enamel
> TOLERANCE: ± 2 %
> PACKAGING SIZE: inch 78 3/4"x 35 3/8"x 39 3/8" H
> NET WEIGHT: 309 Lbs
> GROSS WEIGHT: 384 Lbs
> VOLUME: 36.9 Gal

N.B. All measurements are in millimetres/inch. This drawing is property of Devon&Devon.
It may not be reproduced or transmitted to third parties without authorization.

Devon&Devon

KENSINGTON 154

PIEDE MODELLO: EAGLE 2
FOOT MODEL: EAGLE 2



updating 01|2020

2MRKENS154PDALDD; 2MRKENS154PDCRDD; 2MRKENS154PDOTDD; 2MRKENS154PDBIDD

> VASCA (SENZA FORI) CON PIEDI MODELLO DECÒ
MATERIALE: ghisa
> FINITURA PIEDI: alluminio naturale | alluminio lucido | ottone lucido
smalto bianco
> TOLLERANZA: ± 2 %
> DIMENSIONE IMBALLO: mm 2000x900x1000 H
> PESO NETTO: 140 Kg
> PESO LORDO: 174Kg
> VOLUME: 140 L

N.B. Tutte le misure sono in millimetri/pollici. Questo disegno è di proprietà Devon&Devon.
Non può essere riprodotto o trasmesso a terzi senza autorizzazione.

> BATHTUB (WITHOUT HOLES) WITH DECÒ MODEL FEET
MATERIAL: cast iron
> FEET FINISH: natural aluminium | polished aluminium | polished brass
white enamel
> TOLERANCE: ± 2 %
> PACKAGING SIZE: inch 78 3/4"x 35 3/8"x 39 3/8" H
> NET WEIGHT: 309 Lbs
> GROSS WEIGHT: 384 Lbs
> VOLUME: 36.9 Gal

N.B. All measurements are in millimetres/inch. This drawing is property of Devon&Devon.
It may not be reproduced or transmitted to third parties without authorization.