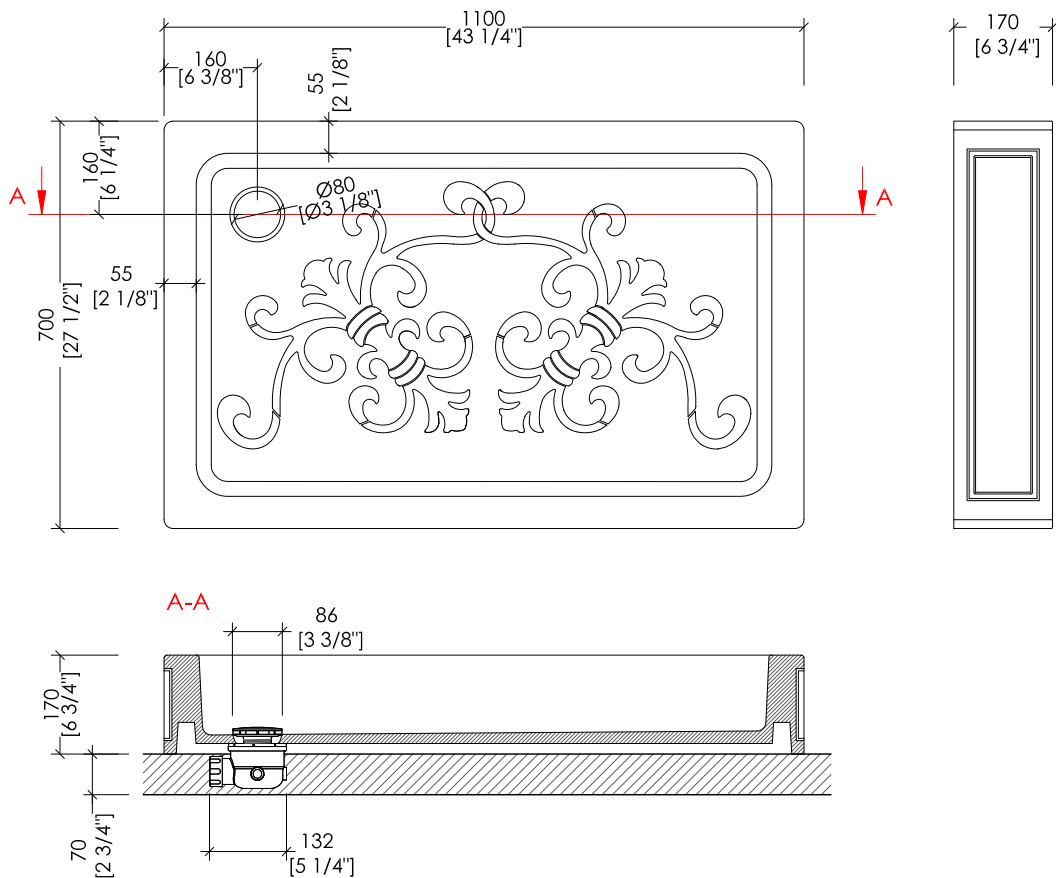


# Devon&Devon

## ARABESQUE

design **Paola Ciarmatori**



► CON PILETTA SIFONATA SFAD200 PREVEDERE UN INCAVO DI CIRCA 70mm IN CORRISPONDENZA DEL FORO DELLA PILETTA.

► WITH THE SIPHONED DRAIN SFAD200 CALCULATE A RECESS OF 70mm (inch 2 3/4") IN CORRISPONDENCE OF THE WASTE HOLE.

1DEPDARAB70110A

- PIATTO DOCCIA - cm 70x110
- MATERIALE: white tec
- FINITURA: bianco
- TOLLERANZA: ± 3 %
- DIMENSIONE IMBALLO: mm 1200x780x250H
- PESO TOTALE: 60.5 Kg

- SHOWER TRAY - CM 70x110 (inch 27 1/2" x 43 1/4")
- MATERIAL: white tec
- FINISH: white
- TOLERANCE: ± 3 %
- PACKAGING SIZE: inch 47 1/4" x 30 3/4" x 9 7/8" H
- TOTAL WEIGHT: 133.3 Lbs

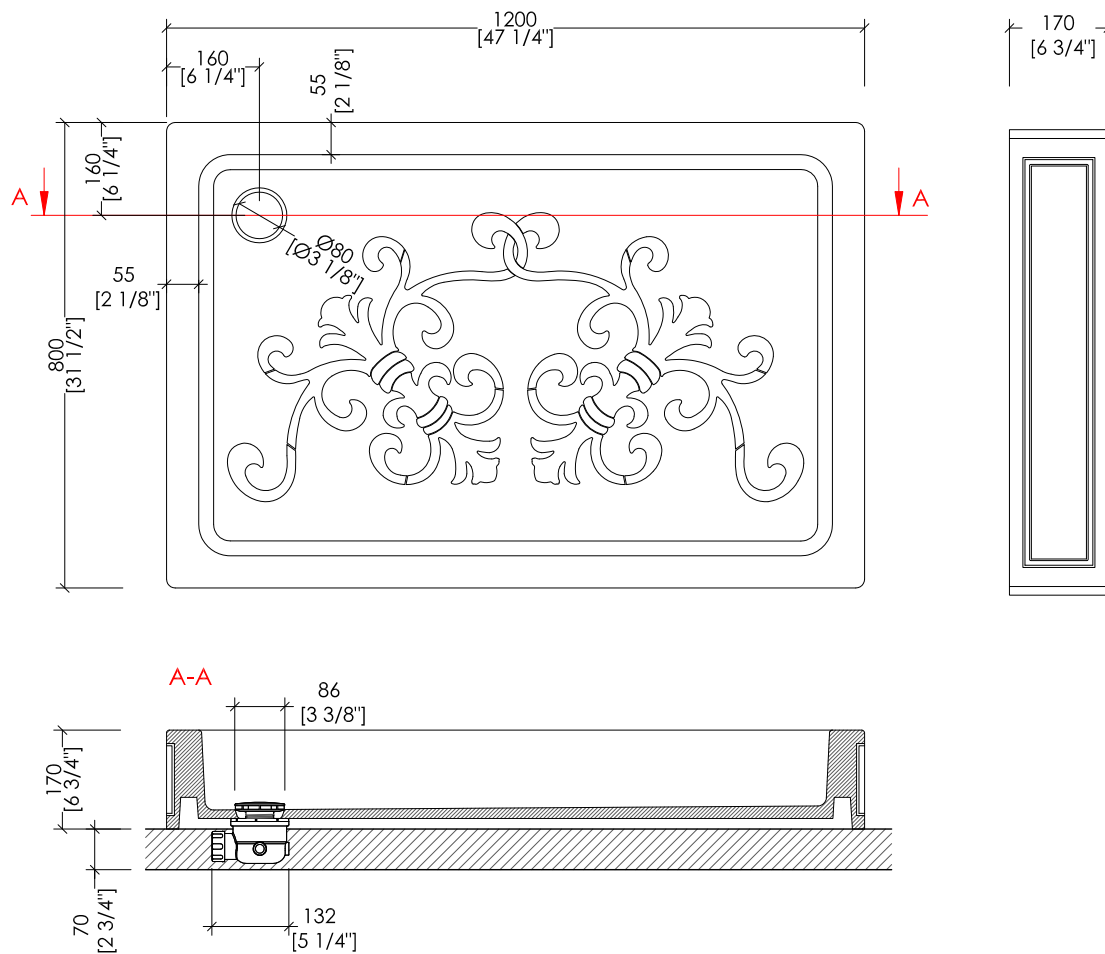
**N.B.** Tutte le misure sono in millimetri. Questo disegno è di proprietà Devon&Devon. Non può essere riprodotto o trasmesso a terzi senza autorizzazione.

**N.B.** All measurements are in millimetres. This drawing is property of Devon&Devon. It may not be reproduced or transmitted to third parties without authorization.

# Devon&Devon

## ARABESQUE

design Paola Ciarmatori



► CON PILETTA SIFONATA SFAD200 PREVEDERE UN INCAVO DI CIRCA 70mm IN CORRISPONDENZA DEL FORO DELLA PILETTA.

► WITH THE SIPHONED DRAIN SFAD200 CALCULATE A RECESS OF 70mm (inch 2 3/4") IN CORRISPONDENCE OF THE WASTE HOLE.

1DEPDARAB80120A

- PIATTO DOCCIA - cm 80x120
- MATERIALE: white tec
- FINITURA: bianco
- TOLLERANZA: ± 3 %
- DIMENSIONE IMBALLO: mm 1300x880x250H
- PESO TOTALE: 85.5 Kg

- SHOWER TRAY - CM 80x120 (inch 31 1/2" x 47 1/4")
- MATERIAL: white tec
- FINISH: white
- TOLERANCE: ± 3 %
- PACKAGING SIZE: inch 51 1/8" x 34 5/8" x 9 7/8" H
- TOTAL WEIGHT: 188.5 Lbs

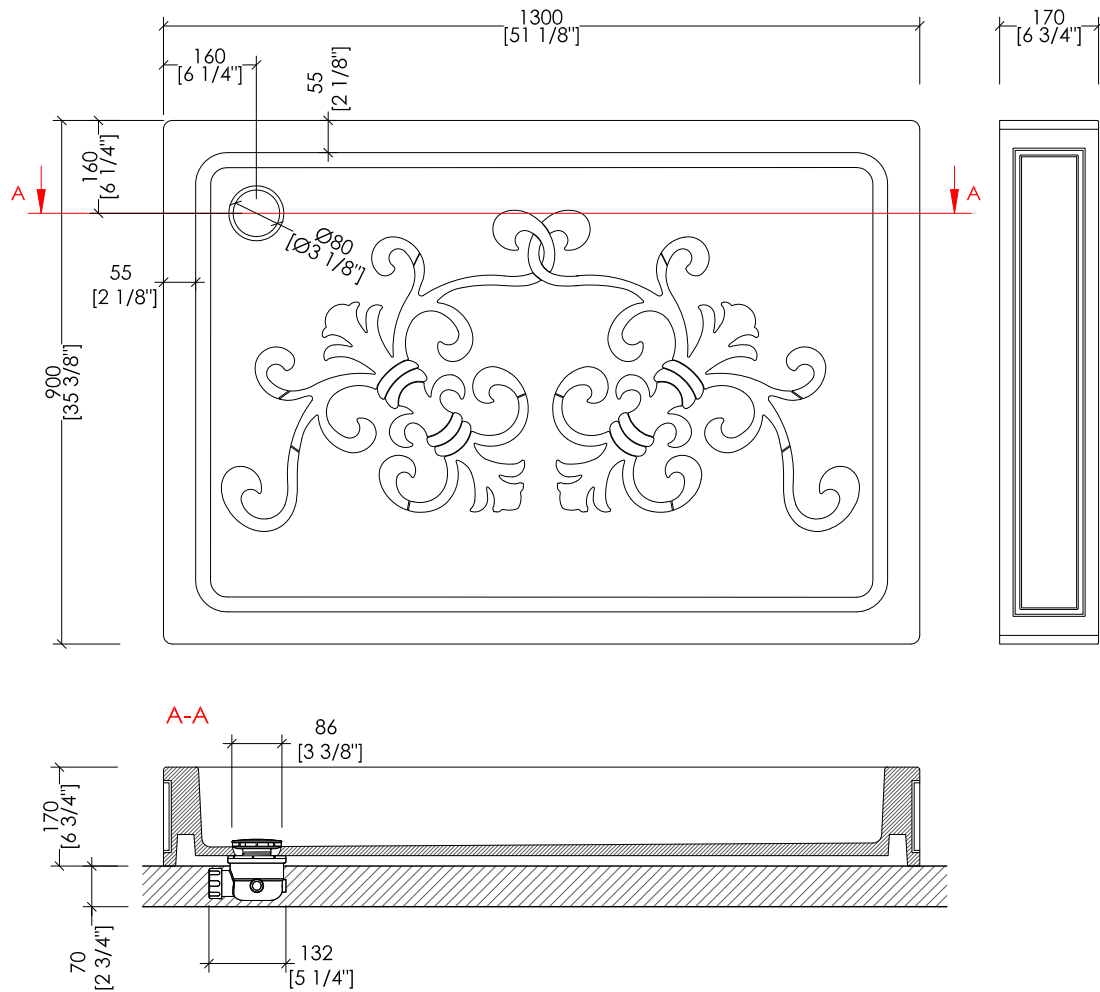
**N.B.** Tutte le misure sono in millimetri. Questo disegno è di proprietà Devon&Devon. Non può essere riprodotto o trasmesso a terzi senza autorizzazione.

**N.B.** All measurements are in millimetres. This drawing is property of Devon&Devon. It may not be reproduced or transmitted to third parties without authorization.

# Devon&Devon

## ARABESQUE

design **Paola Ciarmatori**



► CON PILETTA SIFONATA SFAD200 PREVEDERE UN INCAVO DI CIRCA 70mm IN CORRISPONDENZA DEL FORO DELLA PILETTA.

► WITH THE SIPHONED DRAIN SFAD200 CALCULATE A RECESS OF 70mm (inch 2 3/4") IN CORRISPONDENCE OF THE WASTE HOLE.

1DEPDARAB90130A

- PIATTO DOCCIA - cm 90x130
- MATERIALE: white tec
- FINITURA: bianco
- TOLLERANZA: ± 3 %
- DIMENSIONE IMBALLO: mm 1400x980x250H
- PESO TOTALE: 84.5 Kg

- SHOWER TRAY - CM 90x130 (inch 35 3/8" x 51 1/8")
- MATERIAL: white tec
- FINISH: white
- TOLERANCE: ± 3 %
- PACKAGING SIZE: inch 55 1/8" x 38 5/8" x 9 7/8" H
- TOTAL WEIGHT: 84.5 Kg

**N.B.** Tutte le misure sono in millimetri. Questo disegno è di proprietà Devon&Devon. Non può essere riprodotto o trasmesso a terzi senza autorizzazione.

**N.B.** All measurements are in millimetres. This drawing is property of Devon&Devon. It may not be reproduced or transmitted to third parties without authorization.